



SHIVAKI®

МОРОЗИЛЬНАЯ КАМЕРА

SFR-105RW

SFR-105RS

SFR-106RW

SFR-106RS

EAC

РУКОВОДСТВО ПО ЭКСПЛУАТАЦИИ



SHIVAKI®

Уважаемый покупатель!

Мы благодарны Вам за то, что Вы остановили свой выбор на продукции нашей компании. Техника «SHIVAKI» отвечает высоким мировым стандартам и будет долго и надежно служить Вам в течение длительного времени.

Компания SHIVAKI старается сделать так, чтобы все наши покупатели остались довольны своим приобретением и уровнем оказываемого сервиса.

Каждому обладателю техники «SHIVAKI» гарантируется **расширенный** сервисный пакет обслуживания. Купив продукцию нашей компании, Вы автоматически можете:

- или стать участником проводимой в настоящее время Акции на технику SHIVAKI,
- или получить 6 месяцев дополнительного гарантийного обслуживания,
- или участвовать в проводимом регулярно розыгрыше призов от компании SHIVAKI,
- и многое другое...

Для этого достаточно посетить интернет-сайт: www.product-registration.eu и осуществить регистрацию купленной Вами продукции. Мы ценим Ваше личное время, поэтому сделали так, чтобы регистрация заняла не более 4 минут.

Компания «SHIVAKI» помнит и заботится о своих потребителях, постоянно совершенствуя свою продукцию: телевизоры, холодильники, пылесосы, микроволновые печи, кондиционеры, телефоны и неуклонно повышает уровень сервисного обслуживания и поддержки покупателей.

Поздравляем! Вы выбрали достойное Вас, надежное и по последнему слову техники совершенное произведение «SHIVAKI».

С уважением,
President

Mohinsh Mada

“SHIVAKI (JAPAN) IND. LTD”



Морозильные камеры производства компании SHIVAKI изготовлены в соответствии с ТУ 5156-002-61850758-2012 и сертифицированы в Системах сертификации ГОСТ РФ.

При правильной эксплуатации и соблюдении требований безопасности Ваша морозильная камера будет служить Вам в течение многих лет.

Конструкция морозильной камеры обеспечивает его несложное и удобное использование, однако мы рекомендуем Вам потратить некоторое время на изучение настоящего руководства. Надежная и экономичная работа морозильной камеры зависит от соблюдения приведенных в руководстве указаний.

СОДЕРЖАНИЕ

Общие указания	2
Технические данные	2
Комплект поставки	3
Требования безопасности	3
Порядок установки и подготовка к работе	4
Порядок работы	4
Уход за морозильной камерой	7
Правила хранения и транспортирования	8
Гарантийное и техническое обслуживание	8
Возможные неисправности и методы их устранения	9
Утилизация	10
Список сервисных центров	11
Приложение. Рисунки и схемы	13-15

1. Общие указания

1.1. Бытовые морозильные камеры предназначены для замораживания и хранения замороженных продуктов, приготовления пищевого льда.

1.2. Морозильные камеры работают от электрической сети напряжением (220-230) ± 10% В переменного тока частотой 50 Гц и предназначены для установки в кухонных помещениях с температурой окружающего воздуха от плюс 16°C до плюс 32°C и относительной влажностью не более 70%.

1.3. Уважаемый покупатель! При покупке морозильной камеры обязательно проверьте ее работоспособность, комплектность, отсутствие механических повреждений, а также качество изделия в целом, и распишитесь в свидетельстве о приеме и продаже.

Требуйте от продавца товарный чек, а также заполнения гарантийного талона.

1.4. Внимание! Запрещается использование морозильной камеры в производственных целях, а также как торговое оборудование.

1.5. Конструкция морозильной камеры постоянно совершенствуется, поэтому возможны некоторые изменения, не отраженные в данном руководстве.

2. Технические данные

Таблица 1 – Технические данные

Модель морозильной камеры	SFR-105RW/RS	SFR-106RW/RS
Полезный объем, л	131	158
Температура в морозильной камере °С, не выше	-18	-18
Суточный расход электроэнергии при температуре окружающего воздуха 25°C, кВт.ч, не более	1,2	1,3
Производительность замораживания, кг/сут., не менее	14	14
Номинальный потребляемый ток, А	0,6	0,6
Количество производимого льда, кг/ч, не менее	0,12	0,12
Класс энергопотребления	A	A
Потребление электроэнергии кВтч/год	256	274
Шум [dB (A) на 1pW]	45	45
Экологически безопасный хладагент R -600 a		
Климатический класс N		
Габаритные размеры, не более, мм, высота	1220	1420
Габаритные размеры, не более, мм, ширина	574	574
Габаритные размеры, не более, мм, глубина	610	610
Реальное потребление электроэнергии зависит от конкретных условий эксплуатации		

Примечание. Теплоэнергетические параметры морозильной камеры, суточный расход электроэнергии) определяются по стандартной методике в лабораторных условиях при регламентированной температуре окружающей среды, влажности воздуха и др.

3. Комплект поставки

В комплект поставки входят упакованная морозильная камера, с набором комплектующих изделий, руководством по эксплуатации и гарантийным талоном. Перечень комплектующих изделий на приобретаемую Вами морозильную камеру приведен на странице 11, 12 к настоящему руководству по эксплуатации.

4. Требования безопасности

4.1. При эксплуатации морозильной камеры соблюдайте общие правила электробезопасности при пользовании электроприборами.

4.2. Морозильные камеры выполнены по степени защиты от поражения электрическим током класса «I».

4.3. Перед включением морозильной камеры проверьте исправность розетки, вилку и сетевого шнура на отсутствие повреждения изоляции.

Если вилка шнура питания не подходит к Вашей розетке, следует обратиться к квалифицированному электрику для установки розетки с заземляющим контактом (производится за счет потребителя).

4.4. В процессе эксплуатации морозильной камеры **не допускайте** повреждения сетевого шнура и нарушения его контактов в вилке.

При появлении признаков ухудшения изоляции электрооборудования (пощипывание при касании к металлическим частям) **немедленно отключите морозильную камеру** от электросети и вызовите специалиста обслуживающей организации для выявления и устранения неисправности.

4.5. **Не** размещайте на установочную плоскость морозильной камеры электронагревательные приборы, от которых может загореться пластмасса.

Не допускайте попадания влаги на токоведущие части, расположенные сзади морозильной камеры.

4.6. Не реже одного раза в год с помощью сухой мягкой щетки или пылесоса очищайте от пыли элементы конструкции, расположенные сзади морозильной камеры, предотвратив вынуд из розетки вилку сетевого шнура.

4.7. **Внимание!** В целях обеспечения пожарной безопасности, а также бесперебойной работы морозильной камеры в период его службы:

- не подключайте морозильную камеру к электросети с неисправной защитой от токовых перегрузок;

- **запрещается использовать** для подключения переходники, дополнительные розетки и удлинительные шнуры, которые могут привести к возгоранию морозильной камеры и преждевременному выходу из строя системы автоматики и агрегата морозильной камеры;

- не производите замену элементов электропроводки с помощью лиц, которые не имеют соответствующего разрешения (лицензии);

- не эксплуатируйте прибор сверх срока службы (дальнейшая эксплуатация возможна только после замены всех элементов электропроводки морозильной камеры).

4.8. **Отключайте** морозильную камеру от электросети, вынуд вилку из розетки при:

- мытье пола под ним;

- уборке его внутри и снаружи, оттаивании морозильной камеры;

- отключении напряжения электрической сети;

- Вашем отъезде на длительное время.

4.9. В целях предотвращения поражения электрическим током, запрещается одновременно касаться морозильной камеры и прибора, имеющего естественное заземление (газовая плита, батарея отопления и др.)

5. Порядок установки и подготовка к работе

5.1. Морозильная камера, находившаяся на холоде, перед включением в электросеть необходимо выдержать при комнатной температуре не менее 8 часов в упаковке и в вертикальном положении.

5.2. Снимите упаковку с морозильной камеры и освободите комплектующие изделия от упаковки.

5.3. Вымойте морозильную камеру теплой водой: наружную часть – моющим мыльным средством; внутренние части – раствором пищевой соды. Насухо вытрите мягкой тканью и тщательно проветрите. Не используйте для мойки морозильной камеры абразивные пасты и моющие средства, содержащие кислоты и растворители.

5.4. Демонтируйте транспортировочный поддон. Для этого выкрутите болты гаечным ключом и снимите поддон. Вместо задних длинных транспортных болтов вкрутите в резьбовые отверстия два коротких болта 2 с шайбами 1 (рис. 3), которые прилагаются. Эти болты необходимы для закрепления опоры, на которой размещен компрессор.

5.5. Установите регулировочные опоры. Низкую опору 6 вверните в отверстие в петле нижней 7 (рис. 1, 2), а высокую опору 5 – в отверстие в шкафу по левой его стороне.

5.6. Отрегулируйте положение регулировочных опор 5 и 6, чтобы морозильная камера устойчиво стояла на полу с небольшим наклоном назад. Отрегулировав наклон правильно, Вы обеспечите облегченное и самопроизвольное закрывание дверей.

5.7. Определите место установки морозильной камеры. Ее следует устанавливать вдали от источника тепла, в месте, недоступном для прямых солнечных лучей и на расстоянии не менее 50 см. от нагревательных приборов (газовых и электрических плит, печей и радиаторов отопления).

5.8. Над морозильной камерой, с боковых сторон и с задней стенки морозильной камеры должно быть свободное пространство не менее 5 см для циркуляции воздуха.

ЗАПРЕЩАЕТСЯ располагать над морозильной камерой любое навесное кухонное оборудование ближе, чем на 5 см.

ЗАПРЕЩАЕТСЯ устанавливать морозильную камеру в нишу или встраивать ее в мебель.

ЗАПРЕЩАЕТСЯ устанавливать морозильную камеру в соприкосновении с металлическими раковинами, трубами водопровода, отопления, канализации и газоснабжения, с другими металлическими заземленными коммуникациями.

Установите комплектующие изделия в морозильную камеру согласно рисункам 1, 2, согласно модели морозильной камеры, которую Вы приобрели.

5.9. Ваша морозильная камера имеет правостороннее открывание дверей. С целью обеспечения более удобного размещения ее в интерьере кухни в конструкции предусмотрена возможность перенавески дверей для их левостороннего открывания. При необходимости это может выполнить специалист мастерской по ремонту морозильных камер (производится за счет потребителя). Самостоятельно это делать не рекомендуется, поскольку необходима сложная регулировка правильного положения дверей.

5.10. При обнаружении неисправностей морозильной камеры во время установки и подготовки к работе обращайтесь в специализированные мастерские.

6. Порядок работы

6.1. В верхней части морозильной камеры находится пульт управления (рис. 4), который включает блок индикации с индикаторами 2, 3, 4, кнопку быстрой заморозки 5 и ручку термостата 1.

6.2. Включение в сеть морозильной камеры производится вилкой шнура питания, при этом ручка термостата 1 должна быть в положении «выключено» – отметка «0» на ручке.

6.3. Включение в работу морозильной камеры осуществляется поворотом ручки термостата 1 по часовой стрелке, при этом должен ощущаться легкий щелчок. В момент пуска и остановки прибора возможен незначительный шум.

Внимание! Повторное включение морозильной камеры в электросеть необходимо производить не ранее, чем через 3-4 мин. после ее отключения.

6.4. Морозильная камера имеет два режима работы: «Хранение» и «Быстрое замораживание».

6.5. Работа морозильной камеры в режиме «Хранение» обеспечивает качественное хранение замороженных продуктов и замораживание свежих продуктов в количестве до 4 кг.

6.5.1. При включении морозильной камеры на пульте управления загорается зеленый индикатор 2 (рис. 4) включения в сеть (горит постоянно) и красный индикатор 3, свидетельствующий о том, что в морозильной камере не достигнута температура хранения (минус 18°C). По достижении температуры хранения красный индикатор 3 погаснет. Красный индикатор 3 может загораться, когда дверь морозильной камеры открыта длительное время (при загрузке, выгрузке продуктов) или когда в морозильной камере загружено большое количество свежих продуктов. Кратковременное включение красного индикатора (до 15 минут) не является признаком неисправности морозильной камеры.

Если красный индикатор не гаснет более 6 часов и при этом слышна работа компрессора или, наоборот, он не включается, и нет вышеуказанных причин – обратитесь в сервисную службу. Зеленый индикатор гаснет при выключении морозильной камеры и при перерывах в подаче электроэнергии.

Примечание. В передней части морозильной камеры по периметру камеры имеется система обогрева, которая служит для предотвращения осаждения влаги на металлических поверхностях. В процессе работы морозильной камеры, в зависимости от температуры окружающей среды, эта поверхность нагревается, что не является причиной для беспокойства. При значительном повышении температуры окружающей среды (выше плюс 32 °C) внимательно отнеситесь к выполнению условий установки прибора(пункт 5.7) и обеспечьте свободное прохождение воздуха к задней стенке для охлаждения.

6.5.2. Регулирование температурного режима морозильной камеры производится ручкой термостата 1 (рис. 4). Понижение температуры осуществляется путем поворота ручки по часовой стрелке от крайнего левого (отметка «1» на ручке) до крайнего правого положения (отметка «5»).

При первом включении морозильной камеры или же после ее длительного отключения перед загрузкой продуктов необходимо включить морозильную камеру не менее, чем на 3 ч., при этом ручку термостата 1 установить в крайнее правое положение (максимальный холод).

Загрузив морозильную камеру, необходимо:

- при температуре окружающей среды до плюс 20°C ручку 1 перевести против часовой стрелки приблизительно на одну отметку;
- при температуре окружающей среды выше плюс 20°C ручку 1 можно оставить в том же положении (максимальный холод).

Внимание! Жидкость и газы, циркулирующие в герметичной системе охлаждения прибора, могут издавать некоторые шумы как при работе компрессора, так и после отключения. Также могут быть слышны легкие потрескивания материалов под воздействием температурных деформаций, щелчки срабатывания термостата. Не волнуйтесь, это совершенно нормально.

6.5.3. Соблюдайте сроки хранения для купленных в магазине готовых замороженных продуктов (сроки указаны на упаковке).

Рекомендованные сроки хранения в морозильной камере продуктов, замороженных в домашних условиях, такие:

- для жирных и соленых продуктов – до трех месяцев;
- для продуктов после кулинарной обработки и продуктов с небольшим содержанием жира – до полугода;
- для постных продуктов – до одного года.

Примечание. Хранить быстрозамороженные в промышленных условиях пищевые продукты не следует дольше, чем это рекомендовано изготовителем этих продуктов.

6.5.4. Для удобства пользования морозильной камерой предусмотрены выдвижные корзины 1 и 2 (рисунки 1, 2). При размещении продуктов в морозильной камере соблюдайте следующие правила:

- горячие продукты перед загрузкой охладите до комнатной температуры;
- для предотвращения передачи запаха от одного продукта к другому и высыхания продуктов, храните их в упаковке;
- не допускайте попадания поваренной соли на поверхность испарителя;
- растительные масла и жиры не должны попадать на пластмассовые детали прибора и на уплотнитель двери, так как эти детали могут стать пористыми;
- запрещается помещать в прибор щелочи, кислоты, лекарственные препараты без герметичной упаковки, горючие и взрывоопасные жидкости;
- нельзя хранить в морозильной камере жидкие продукты в стеклянной таре;
- замораживаемые продукты рекомендуется разделить на удобные при разовом употреблении порции и уложить в пакеты.

6.5.5. Для приготовления пищевого льда заполните водой форму для льда 4 (рисунки 1, 2) и установите ее в верхнюю корзину 1.

Работа морозильной камеры в режиме «Быстрое замораживание» обеспечивает качественное замораживание свежих продуктов в большом количестве.

6.6. Включение режима «Быстрое замораживание» осуществляется нажатием кнопки 5 (рисунок 4). При этом загорается оранжевый индикатор 4 и компрессор переходит в режим непрерывной работы. Положение ручки 1 термостата при этом не оказывает влияния на режим работы компрессора (за исключением положения «О» – выключено). Через 24 ч. непрерывной работы произойдет выход из режима «Быстрое замораживание» и переход в режим «Хранение» – компрессор перейдет в режим циклической работы с управлением от термостата. Оранжевый индикатор погаснет. Установите ручку 1 термостата в положении в соответствии с рекомендациями пункта.

6.6.1. Максимальное количество продуктов (производительность замораживания), которое может быть заморожено в течение 24 ч при температуре окружающего воздуха плюс 25° С, указано в таблице 1. Превышение указанной нормы ведет к увеличению длительности замораживания и к снижению качества замороженных продуктов.

6.6.2. При замораживании свежих продуктов в количестве менее максимального можно прервать режим «Быстрое замораживание» до истечения 24 ч повторным нажатием кнопки 5. Оранжевый индикатор 4 погаснет, компрессор перейдет в режим циклической работы.

6.6.3. Продукты, предназначенные для замораживания, укладывайте в верхние две корзины 1 (рисунки 1, 2) и размещайте так, чтобы они занимали как можно большую площадь.

Примечание. Максимальное время работы компрессора в режиме замораживания рекомендуется не более 24 ч. Перед повторным включением режима «Быстрое замораживание» необходимо выдержать 2-3 ч работы компрессора в режиме «Хранение».

6.6.4. Следующую порцию продуктов для замораживания рекомендуется помещать также в верхние корзины 1, предварительно распределив ранее замороженные продукты по нижним корзинам.

6.7. Рекомендации по замораживанию продуктов:

- Для замораживания пригодны все виды мяса и птицы, все мясные продукты, рыба, овощи, ягоды, фрукты, готовые блюда, молочные продукты, выпечка;

- Для замораживания не пригодны: сметана, майонез, листовой салат, редис, редька, хрен, лук, чеснок;

- Для упаковки рекомендуется применять полиэтиленовые пакеты, алюминиевую фольгу, закрытые емкости для пищевых продуктов;

- Для упаковки не пригодны: упаковочная бумага, пергамент, вскрытая магазинная упаковка, бывшие в употреблении полиэтиленовые пакеты.

6.8. Способы размораживания продуктов:

- В СВЧ печи. Качество размораживания самое высокое;

- В холодильной камере холодильника — благоприятно для сохранения исходных качеств продукта;

- При комнатной температуре — применяется в основном для продуктов, подвергаемых термической обработке перед употреблением;

- Фрукты и ягоды рекомендуется размораживать в холодильной камере холодильника на верхней полке или при комнатной температуре;

- Овощи обычно не размораживают перед кулинарной обработкой — размораживание происходит непосредственно в процессе их приготовления;

- Готовые блюда (продукты, прошедшие кулинарную обработку) рекомендуется подогревать не размораживая.

6.9. Советы, которые помогут Вам сэкономить электроэнергию:

- своевременно удаляйте снеговой покров из камеры прибора;

- как можно меньше держите двери морозильной камеры открытыми;

- устанавливайте прибор в соответствии с пунктом 5.7;

- не ограничивайте движение воздуха сзади прибора;

- настраивайте режим работы прибора при изменении температуры окружающей среды.

7. Уход за морозильной камерой

7.1. При образовании незначительного снегового покрова в морозильной камере его рекомендуется удалять, не приурочивая это к моменту оттаивания.

ВНИМАНИЕ! Запрещается использовать для удаления снегового покрова острые металлические предметы!

7.2. Если образовался плотный снеговой покров толщиной более 5 мм (определяется визуально) и его невозможно счистить, морозильную камеру следует отключить для оттаивания.

7.2.1. Оттаивание желательно осуществлять во время, когда в морозильной камере мало продуктов и производится общая уборка прибора. Оттаивание производите в следующем порядке:

- отключите морозильную камеру от электросети;

- удалите из морозильной камеры корзины, также продукты. Продукты заверните в несколько слоев бумаги и положите в прохладное место, т.к. повышение температуры замороженных продуктов может сократить срок хранения;

- оставьте дверь прибора открытой. Время оттаивания можно сократить, поставив в морозильную камеру сосуд с горячей водой (60-70°C).

7.3. По окончании оттаивания воду из морозильной камеры удалите с помощью губки или мягкой салфетки и произведите уборку прибора в соответствии с пунктом 5.3

Морозильную камеру рекомендуется оттаивать с профилактической целью не реже одного раза в пять-шесть месяцев.

ПРИМЕЧАНИЕ Для извлечения корзин их необходимо выдвинуть до упора и, приподняв переднюю часть, извлечь из прибора. Для предотвращения падения корзин на них предусмотрены дополнительные фиксаторы.

7.4. При выключении морозильной камеры на долгое время следует выполнить оттаивание, уборку и оставить дверь прибора слегка открытой, чтобы в камере не образовывался неприятный запах.

7.5. После завершения процесса оттаивания удалите остатки воды из камеры морозильной камеры с помощью губки и произведите уборку морозильной камеры в соответствии с пунктом 5.3.

7.6. Морозильную камеру рекомендуется оттаивать с профилактической целью не реже одного раза в пять-шесть месяцев.

8. Правила хранения и транспортирования

8.1. Морозильную камеру храните в упакованном виде в закрытых помещениях с естественной вентиляцией, при относительной влажности не выше 70%.

8.2. Транспортируйте морозильную камеру в упакованном виде в вертикальном рабочем положении любым видом крытого транспорта. Надежно закрепляйте прибор, чтобы исключить любые возможные удары и перемещения его внутри транспортных средств. При транспортировании соблюдайте требования ГОСТ 23216 для условий С.

Внимание! При транспортировке морозильной камеры на боку возможны повреждения компрессора, наружных деталей конструкции морозильной камеры.

8.3. При погрузочно-разгрузочных работах не допускается подвергать морозильную камеру ударным нагрузкам. Соблюдайте требования манипуляционных знаков, нанесенных на упаковку.

ПРИМЕЧАНИЕ. При обнаружении повреждений и поломок, возникших в результате нарушений правил транспортировки и хранения, морозильная камера будет снята с гарантийного обслуживания, а восстановительный ремонт будет производиться в платном порядке по предписанию Сервисного центра.

9. Гарантийное и техническое обслуживание

9.1. Морозильная камера изготовлена в соответствии с требованиями ТУ 5156-002-61850758-2013. Изготовитель гарантирует соответствие товара требованиям указанных нормативных документов при условии соблюдения потребителем правил эксплуатации, изложенных в эксплуатационных документах.

9.2. Гарантийный срок эксплуатации товара 1 год.

Гарантийный срок эксплуатации товара исчисляется со дня продажи.

В течение гарантийного срока эксплуатации потребитель имеет право на бесплатное техническое обслуживание товара или бесплатный ремонт в соответствии с требованиями Закона РФ “О защите прав потребителей”.

Если в течение гарантийного срока товар эксплуатировался с нарушением правил эксплуатации или потребитель не выполнял рекомендаций предприятия, осуществляющего гарантийное обслуживание товара, ремонт осуществляется за счет потребителя.

9.3. Гарантия не распространяется на лампу освещения, полки-стекло, пластмассовые изделия, входящие в комплект поставки, опоры, уплотнители и пластмассовые ручки дверей.

9.4. Срок службы товара 5 лет.

Изготовитель гарантирует возможность использования товара по назначению в течение срока службы (при условии проведения послегарантийного технического обслуживания или ремонта за счет потребителя).

Срок службы прекращается в случае:

- внесения в конструкцию товара изменений и осуществления доработок, а также использования узлов, деталей, комплектующих изделий, не предусмотренных нормативными документами;
- использование товара не по назначению;
- нанесение потребителем повреждений, в результате чего товар вышел из строя;
- нарушения потребителем правил эксплуатации товара.

10. Возможные неисправности и методы их устранения

10.1. Возможные неисправности и методы их устранения приведены в таблице 3.

Внимание! Все работы по устранению неисправностей производить только при выключенной морозильной камере!

Таблица 3. Возможные неисправности и методы их устранения

Неисправность, ее внешнее проявление, дополнительные признаки	Вероятная причина	Метод устранения
Включенный в электросеть прибор не работает.	Отсутствие напряжения в электросети Нет контакта вилки с розеткой	Проверьте наличие напряжения в розетке. Обеспечьте контакт вилки с розеткой
Повышенный шум	Неправильно установлен прибор. Трубопроводы морозильного агрегата соприкасаются с корпусом прибора или между собой	Установите морозильную камеру в соответствии с требованиями настоящего руководства. Устраните касание трубопроводов с корпусом прибора или между собой

Наличие характерного для отлипания хлопающего звука при открывании двери, тугое открывание (закрывание) двери	Прилипание уплотнителя к плоскости прилегания двери шкафа со стороны ее навески	Промойте уплотнитель двери и плоскость шкафа, к которой прилегает дверь, теплой мыльной водой, насухо вытрите мягкой тканью
---	---	---

Примечание. В случаях выявления других неисправностей обращайтесь в мастерскую по ремонту морозильных камер.

11. Утилизация

Утилизация электрического и электронного оборудования.



Данный символ на изделии, его комплектующих или упаковке означает, что данное изделие подлежит обязательной утилизации. Пожалуйста, сдайте отработавшее изделие в пункт приема электрического и электронного оборудования для переработки. В некоторых странах, в т.ч. странах ЕС, разработаны специальные схемы сбора единиц отработавшего электрического и электронного оборудования. Соблюдая правила утилизации этого оборудования, Вы внесете свой вклад в сохранение окружающей среды и здоровья человечества. Вторичная переработка материалов сохраняет природные ресурсы. Поэтому, пожалуйста, не выбрасывайте отработавшее оборудование вместе с бытовыми отходами. Более подробную информацию о вторичной переработке оборудования Вы можете получить в сервисе по переработке отходов или в торговой точке, где Вы приобрели данное изделие.

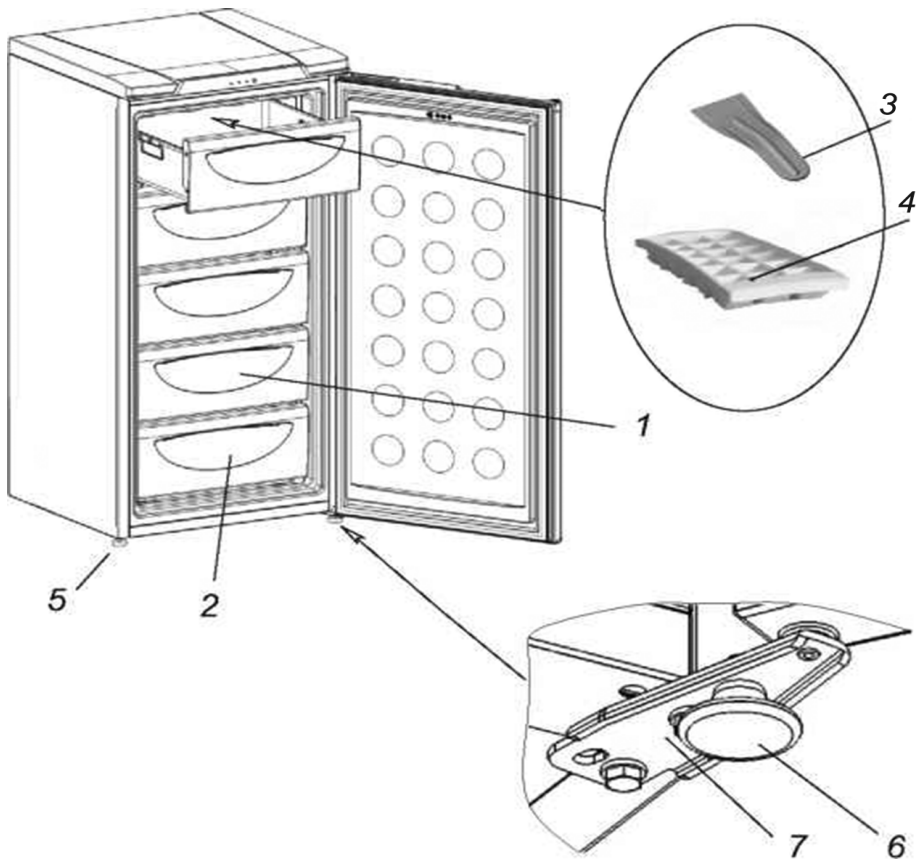
12. Список сервисных центров

№ п/п	Город	Адрес	Телефон	Наименование СЦ
1	Абакан	ул. Вяткина, д.18	8 (3902) 26-39-49	ООО «Комплекс-Сервис»
2	Акасай, Ростовской обл.	ул. Ленина д. 44б	8 (863) 247-12-24, 8 (863) 505-11-30	ООО «Акасай-Сервис»
3	Альметьевск	ул. Клары Цеткин, 18а	8 (8553) 37-17-89, 8 (8553) 32-22-11, 8 (960) 047-22-11	ИП «Валиуллин М.Р.»
4	Ангарск	14 кв. д. 1, ДЦ «Ангарск-Сити»	8 (3955) 65-25-05, 8 (3955) 63-16-16	ИП Жолудев В.В.
5	Армавир	ул. Фрунзе 2-4	8 (86137) 2-77-36, 8 (86137) 4-50-00	ООО «ФОРЕТ»
6	Архангельск	ул. Урицкого, д. 47, корп. 1	8 (818) 29-39-37, 8 (818) 29-42-47	МУП ТПЦ «Рембытехника»
7	Астрахань	Аксакова, 7а; Сунь-Ят-Сена,25/ Социалистическая, 86	8 (4832) 92-00-82, 8 (961) 105-41-44	ООО «Эталон-Сервис» (ИП Михайлов А.Ю.)
8	Барнаул	ул.Чернышевского, д. 282/Б	8 (3852) 22-31-92, 8 (3852) 65-15-35, 8 (3852) 65-15-45, 8 (3852) 35-33-23	ООО «Росбытехника»
9	Белгород	пр. Гражданский, д. 32	8 (4722) 32-65-92, 8 (4722) 22-92-90	ООО «Выбор-Сервис»
10	Брянск	пр. Ленина, д. 66, оф. 227	8 (4832) 64-36-35, 8 (4832) 69-92-56	ООО «Рембытехника»
11	Брянск	пос. Сулоново Брянской обл., ул. Комсомольская, д. 112	8 (4832) 92-00-82, 8 (961) 105-41-44	СЦ «Спутник»
12	Бугуруслан	ул. Транспортная, д. 2	8 (35352) 22-398	СЦ «Рембытехника»(ИП Покручина В.И.)
13	Бугуруслан	ул. Краснознаменная, 92	8 (35352) 9-31-91, 8 (35352) 9-42-04, 8 (922) 808-27-36	СЦ ООО «Альфа»
14	Великий Новгород	ул. Б. Санкт-Петербургская, д. 39, стр. 11	8 (8162) 78-28-31, 8 (8162) 78-28-30	ООО «Армос Сервис»
15	Великий Новгород	ул. Кочетова, д. 23А	8 (8162) 61-12-00, 8 (8162) 33-59-18, 8 (8162) 33-20-03	ООО «ТКТ» (СЦ «Орбита»)
16	п. Веселый,	ул. Думенок, д. 45А	8 (86358) 68-199	ИП Кобыш В.И.
17	Владимир	ул. Юбилейная д. 60	8 (4922) 30-50-55, 8 (4922) 21-44-24, 8 (4922) 21-13-01 (факс)	ООО «Рост-Сервис»
18	Волгоград	Землячки, д. 29	8 (8442) 98-16-47, 8 (917) 333-78-80	ИП Спицын С.В. (СЦ «ТехСервис»)
19	Вологда	ул. Новгородская, д. 7	8(8172) 53-99-39, 8(8172) 53-99-69, 8(8172) 52-19-19	ООО «СЦ «Вологда»
20	Вольск, Саратовская обл.	ул. Советская, д. 7	8 (84593) 7-23-60, 8 (905) 033-14-15	ООО «Мастер-Сервис»
21	Воркута	ул. Димитрова, д. 6	8 (82151) 60-143, 8 (912) 158-85-05	СЦ «НН-Фи», ООО «Империал»
22	Воронеж	ул. Героев Стратосферы, д. 16	8(473) 244-81-99, 8(473) 249-60-51, 8(473) 291-77-55	ИП Черников А.Н. (АСЦ «Центр-Сервис»)
23	Дмитровград	ул. Октябрьская, д. 63	8 (42352) 86-59, 8 (4235)9-14-64	ИП Федотов С.А.
24	Елец	ул. Октябрьская, д. 47	8 (47467) 4-12-08, 8 (47467) 4-33-17	ООО фирма «ПОЛЮС»
25	Екатеринбург	ул. Гагарина, д. 5, оф. 1	8 (343) 278-90-91, 8 (343) 278-90-92, 8 (343) 264-62-77	ООО «ТРАНССЕРВИС-Екатеринбург»
26	Ессентуки	ул. Пушкина, д. 124	8 (87934) 77-355	ООО «Арктика ОС»
27	Ижевск	ул. Азина, 4	8 (3412) 30-79-79, 8 (3412) 30-83-07	ООО «АРГУС-Сервис»
28	Иркутск	пер. Молра, 1А	8 (3952) 97-03-94, 8 (3952) 79-92-50	ИП Егорова А.С.
29	Ишим	ул. Карасульская, д. 183	8 (34551) 7-46-31	ООО «Домотехника-сервис»
30	Йошкар-Ола	пр. Гагарина, д. 7	8 (8362) 45-00-45, 8 (8362) 66-06-61	ООО «Позитрон-Сервис»
31	Йошкар-Ола	ул. Советская, д. 173	8 (8362) 45-73-68, 8 (8362) 41-77-43	ИП Башкарева С.В.
32	Казань	ул. Алафузова, д.10/12	8 (843) 290-34-99	ООО «Компания «Ваш Сервис»
33	Калуга	ул. Академика Королева, д. 22	8 (4842) 75-01-24, 8 (4842) 77-47-18	ИП Спирич С.Л.
34	Камышин	ул. Ленина, д. 6В	8 (84457) 9-00-75	ООО СЦ «Альфа»
35	Кемерово	ул. Потемкина, д. 8	8 (3842) 62-50-12, 8 (3842) 62-45-74	ООО «Коммон»
36	Киров	ул. Сормовская, д. 40	8 (8332) 53-29-50, 8 (8332) 53-29-40, 8 (8332) 52-62-94	ООО «Бюроэкс-плос»
37	Кострома	ул. Федосеева, д. 22 а	8 (4942) 63-97-23	ИП Молодкин В.Л.
38	Котлас	пр. Мира, д. 99	8 (81837) 3-30-55, 8 (81837) 2-41-00 (ф)	ИП Бельх Н.В.
39	Кореновск	ул. Ярославская, д. 1	8 (918) 432-23-93	ИП Приходько А.В.
40	Кореновск	ул. Пурьихина, д. 2А	8 (86142) 44-359	ИП Бондаренко А.В.
41	ст. Динская	ул. Кирова, д. 112	8 (86162) 6-59-17	СЦ «Динская»
42	с. Красновардейское	ул. Красная, д. 197/1	8 (906) 466-73-07	ИП Новичихин В.М.
43	Краснодар	ул. Сормовская, д. 7	8 (965) 456-73-33	ИП Приходько А.В.
44	Краснодар	Ростовское ш., 22/4	8 (861) 224-93-48, 8 (918) 138-43-48	ИП Новоженцев И.Ю. (РИА Сервис)
45	Краснодар	проезд Мирный, 14	8-800-100-20-56, 8 (861) 210-00-35	ООО «Техсервис»
46	Красноуринск	ул. Карпинского, 15	8 (34384) 360-26, 8 (34384) 362-72, 8 (904) 385-36-36	СЦ «Интерсервис» (ИП Седельников В.В.)
47	Красноярск	Красноярский край, Березовский р-н, пгт. Березовка, ул. Кирова, д. 36	8 (391) 293-64-27	ООО «Арктика»
48	Курган	ва микр-н, д. 11/1, офис 10	8 (3522) 47-27-25	ИП Спирич А.Н. («СМС-Сервис»)
49	Курск	305007, Курск, ул. Заводская, 19	8 (4712) 30-41-00, 8 (4712) 30-20-23, 8 (4712) 77-02-17	ИП Семенов Н.Н. «Альфа-Сервис»
50	Липецк	ул. Космонавтов, д. 66	8-800-100-04-48, 8 (4742) 33-82-48, 8 (4742) 31-25-17, 8 (4742) 33-45-65, 8 (4742) 33-45-95, 8 (4742) 31-25-17	ООО «Владон»
51	Магнитогорск	ул. Ленина, 98/1	8 (3519) 35-24-74	ООО «Электрон-Холод»
52	Майкоп	ул. Курганная д. 328	8 (8772) 531-320, 8 (918) 427-71-21	СЦ «РембыТехника»
53	Махачкала	ул. Казбекова, д. 161 «а»	8 (928) 052-22-50, 8 (928) 047-70-17	Евро-Сервис «Мастер-Холод»

54	Москва и Московская область	ул. Быковская, д.15-а	8 (495) 641-53-16	ООО «Фрост инком»
55	Набережные Челны	ул. Ахметшина, 121	8 (8552) 76-06-25, 8 (8552) 39-34-87	СЦ «Николаев»
56	Набережные Челны	ул. 40 лет Победы, 67а (52/11а)	8 (8552) 35-90-02, 8 (8552) 35-90-42, 8 (8552) 59-77-13	СЦ «Трио»
57	Н. Новгород	ул. Ларина, д.18А; ул. Коновалова, д. 6, оф. 100	8 (831) 461-88-48, 8 (831) 229-98-16	ООО «Бытовая автоматика-сервис»
58	Новосибирск	ул. Большевикская, д.121	8 (383) 266-25-61, 8 (383) 266-81-34	ООО «Новосибиремттехника»
59	Обнинск, Калужской обл.	ул. Курчатова, д. 46	8 (48439) 5-31-31	ООО «Радиотехника»
60	Омск	ул. Лермонтова, д.194	8 (3812) 32-43-24, 8 (3812) 36-74-01, 8 (3812) 408-888	ООО «Домотехника-сервис»
61	Омск	ул. Иртышская Набережная, д.12	8 (3812) 57-95-40, 8 (3812) 32-20-63	ООО «Бытовая техника
62	Орел	ул. 2-я Курская д. 3	8 (4862) 73-41-51	ИП Вихляев С.М.
63	Оренбург	ул. Невельская, д. 8а	8 (3532) 57-24-94, 8 (3532) 57-24-91	ООО «Ликос-Сервис плюс»
64	Орск	ул. Краматорская, д. 50	8 (3537) 21-36-66	ООО «Аста-Сервис»
65	Пенза	ул. Кулакова, д. 2	8 (8412) 68-19-99, 8 (8412) 68-66-99	ООО «Мир Сервиса»
66	Пермь	ул. Инженерная, д.10	8 (342) 265-07-00, 8 (342) 266-12-60	ООО «Импорт-Сервис»
67	Петрозаводск	ул. Герцена, д.1	8 (8142) 78-23-62	ИП Бачинов О.В
68	Поворино	ул. Советская, д. 76	8 (47376) 2-31-10	ИП Чигарев П.Н.
69	Прохладный, КБР	пер. Комсомольский	8 (86631) 3-10-55, 8 (963) 167-36-08	ИП Шаталов Д.М.
70	Пятигорск	ул. Козлова, 25/16	8 (8793) 33-67-97	ИП Лазаренко (АСЦ «Дельта-сервис»)
71	Пятигорск	ул. Делегатская, д. 97	8 (8793) 38-27-88, 8 (928) 370-63-40.	АСЦ «ВАШ СЕРВИС»
72	Россошь	ул. Северная, 1; ул. Пролетарская, 87/3	8 (47396) 5-28-11, 8 (47396) 46-455	РОСБИТСЕРВИС (ИП Позняков И.Н.)
73	Ростов-на-Дону	ул. Капустина, д. 10	8 (8632) 33-46-89, 8 (8632) 20-67-30	ООО «Гарант»
74	Рыбинск	пр. Серова, 8	8 (4855) 556-572, 8 (4855) 286-510, 8 (961) 160-21-20	СЦ «Маджик»
75	Рязань	ул. Новоселов, д. 21а	8 (4912) 21-52-52, 8 (4912) 92-24-45, 8 (4912) 27-65-00	АСЦ «ЭЛЕКС» (ООО «Турист»)
76	Самара	ул. Гагарина, 169	8 (846) 26-15-000, 8 (846) 26-26-840	ООО «Техальянс»
77	Самара	ул. Ленинградская, 100/Ленинская, 56	8 (846) 240-98-17, 8 (846) 990-37-51, 8 (927) 260-37-51	ООО «Спец-Мастер»
78	Санкт-Петербург	ул. Стрельбищенская, д.16а	8 (812) 766-63-70, 8 (812) 766-26-51, 8 (812) 766-26-65, 8 (812) 380-79-78	ООО ПКФ «Гарда»
79	Сарапул	ул. Фабричная, д. 1а	8 (34147) 2-58-48, 8 (34147) 2-58-46	ИП Колесов А.В. («Холод-Сервис»)
80	Саратов	ул. Гвардейская, 18Б	8 (8452) 90-58-54	ИП Данатаров Д.С.
81	Светлоград	ул. Заводская, 2	8 (918) 792-10-66	ИП Петрякова Н.В.
82	Северодвинск	ул. Воронина, д.31, оф.17	8 (8184) 58-43-77, 8 (960) 012-22-29	ООО «ТТЦ Бюрос»
83	Смоленск	ул. Нарвская, д. 4	8 (4812) 38-87-32, 8 (4812) 66-38-45	ООО «В-Холдинг»
84	Сочи	Сочи-А, ул. Ленина, 2	8 (8622) 40-55-96, 8 (8622) 40-54-64	ООО «ПОЛАИР-СОЧИ»
85	Ставрополь	ул. 7-я Промышленная, д. 6	8 (8652) 39-30-30, 8 (8652) 39-55-30	ООО «Техно-Сервис»
86	Ст. Стародеревяновская	ул. Октябрьская, 31	8 (918) 29-22-579, 8 (86164) 65-4-95	ООО «ЭлитСервис»
87	Старый Оскол	мкр. Восточный, д. 2	8 (4725) 48-18-55, 8 (919) 435-18-55	СЦ «Про-Сервис» (ИП Бочаров Н.В.)
88	Таганрог	пер. Гоголевский, 5	8 (8634) 62-12-02	ООО «Диур» (ООО «ЮжТехЦентр»)
89	Тамбов	ул. Московская, д. 23а	8 (4752) 72-63-46, 8 (4752) 72-66-56	ООО ТТЦ «Атлант-Сервис»
90	Тверь	ул. Спартак, д. 50	8 (4822) 42-33-89, 8 (4822) 42-41-86	ООО СЦ «Веста-Сервис»
91	Тверь	пр-т Чайковский, д. 100	8 (4822) 32-00-23, 8 (4822) 35-40-81, 8 (915) 708-42-32	ООО «Стаж-Сервис»
92	Тольятти	Дзержинского, 56	8 (8482) 787-007	ООО «Альтрон»
93	Тольятти	ул. Революционная, 44	8 (8482) 61-95-50	ИП Поляков А.Н.
94	Томск	ул. Некрасова, д. 12	8 (3822) 26-68-65, 8 (3822) 26-64-62, 8 (3822) 44-03-07	ООО «ГлавБитСервис»
95	Тула	ул. Кауля, д.16	8 (4872) 37-30-23	ООО «Рембиттехника»
96	Тула	ул. Штыковая, д. 45, оф. 4	8 (4872) 25-21-81	ООО «БТ-Сервис»
97	Тюмень	ул. Республики, 143, ул. Минская,89 а	8(3452) 20-10-59 (факс), 8(3452) 95-07-17	ООО «Элит-Сервис»
98	Ульяновск	ул. Казанская, д. 1	8 (8422) 97-33-32, 8 (8422) 96-65-10, 8 (917) 631-72-36	СЦ ИП Мороз А.Н.
99	Улан-Удэ	ул. Белинского, 42	8 (3012) 222-577	АСЦ «Экспресс»
100	Уфа	ул. Аксакова, д. 73	8 (3472) 51-79-79, 8 (3472) 51-79-40	ООО «Сервис-Центр Регион»
101	Хабаровск	ул. Иртышская, д. 17	8 (4212) 54-00-44	ООО «Вирго»
102	Чебоксары	пр. М. Горького, 26	8 (8352) 41-50-50, 8 (8352) 38-00-50	ООО «БТ-Сервис»
103	Челябинск	ул. Производственная, д. 8Б	8 (351) 239-39-26, 8 (351) 239-39-90	ООО ТТЦ «Рембиттехника»
104	Черемхово	ул. Белинского, д.19	8 (950)116-53-43	ИП Тимофеев Д.П.
105	Череповец	ул. К.Либкнехта, д. 48, стр. 1	8 (8202) 54-00-15	ООО «ЗЕВС»
106	Южно-Сахалинск	ул. Есенина, 5	8 (4242) 73-66-44	ИП Шубин Д.А.
107	Чита	ул.Тракторная, д. 54, пом. 26, ТЦ «Кардинал»	8 (3022) 45-54-79	ИП Киселева Светлана Юрьевна СЦ «Джикат»
108	Ярославль	Ленинградский пр-т, 52Б	8 (4852) 28-33-00, 8 (4852) 28-44-00	ИП Экер Н.Ю. АСЦ «ЯрСервис»

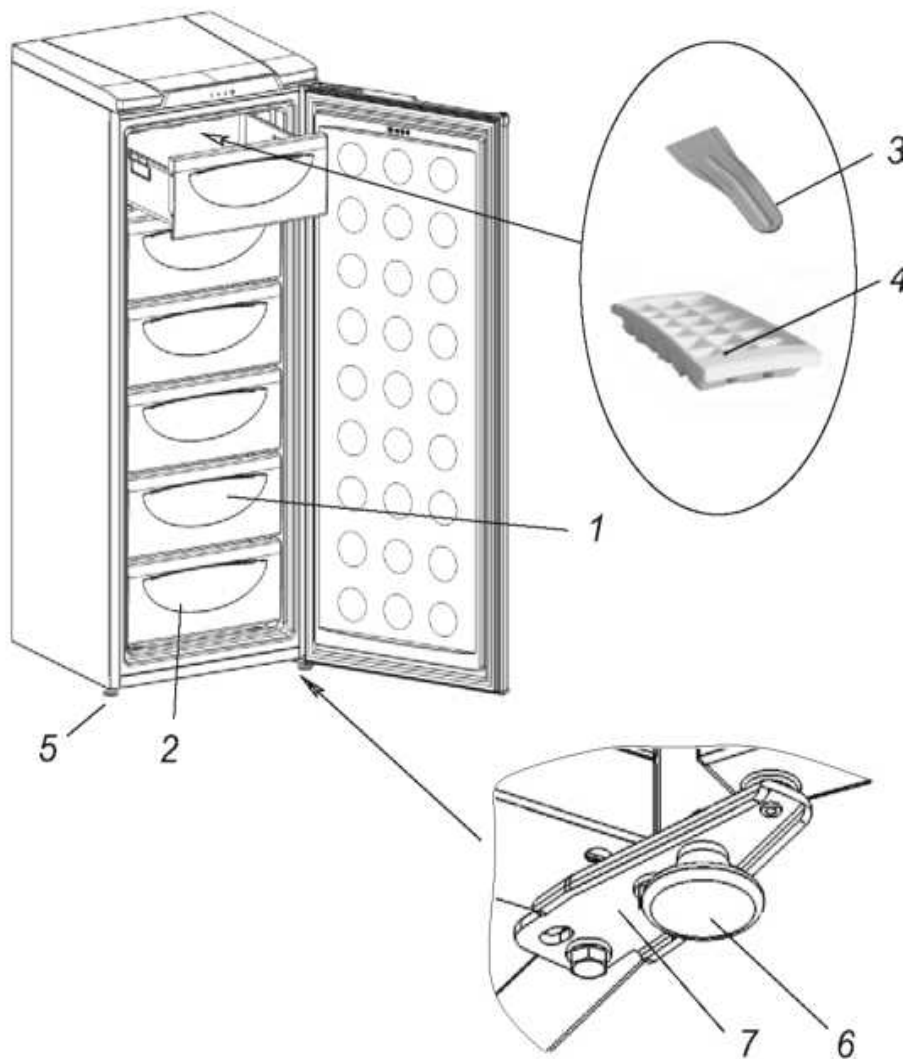
По вопросам работы СЦ обращаться по телефону 8 (495) 641-53-16

ПРИЛОЖЕНИЕ



1 Корзина большая	4 шт.
2 Корзина малая	1 шт.
3 Лопатка	1 шт.
4 Форма для льда	1 шт.
5 Опора высокая	1 шт.
6 Опора низкая	1 шт.
7 Петля нижняя	1 шт.

Рисунок 1. Устройство морозильной камеры SFR-105RW/RS и расположение комплектующих



1 Корзина большая	5 шт.
2 Корзина малая	1 шт.
3 Лопатка	1 шт.
4 Форма для льда	1 шт.
5 Опора высокая	1 шт.
6 Опора низкая	1 шт.
7 Петля нижняя	1 шт.

Рисунок 2. Устройство морозильной камеры SFR-106RW/RS и расположение комплектующих

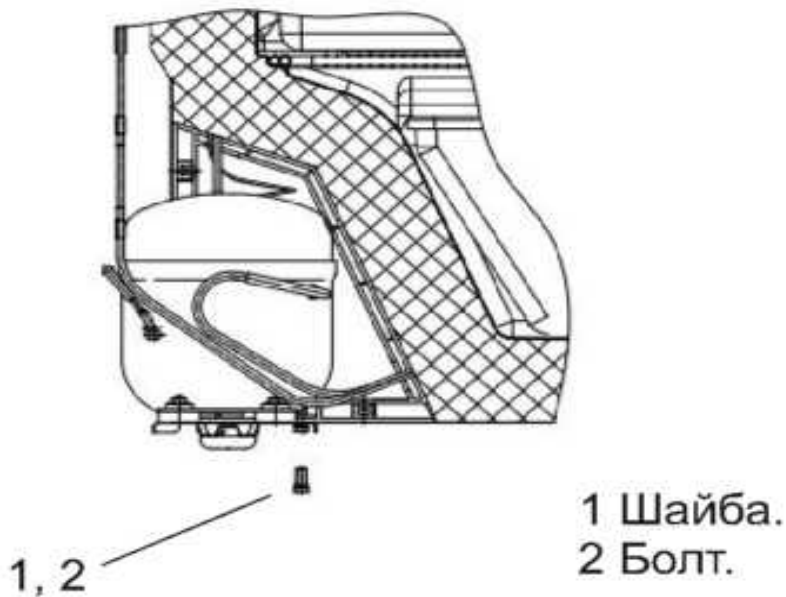
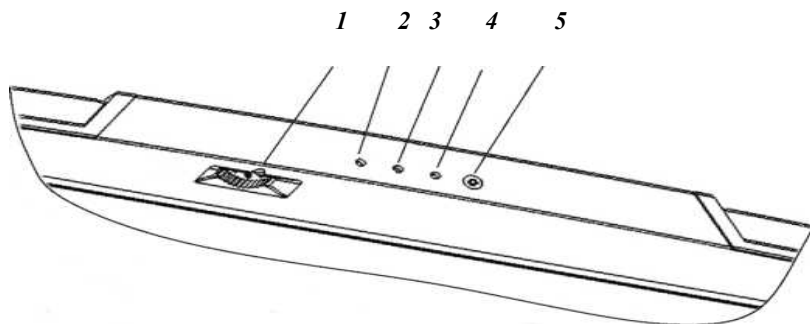


Рисунок 3. Место установки крепежных болтов



1. Ручка термостата.
1. Индикатор включения (зеленый).
2. Индикатор повышенной температуры (красный).
3. Индикатор включения режима «Быстрая заморозка».
4. Кнопка включения/выключения режима «Быстрая заморозка»

Рисунок 4. Пульт управления морозильной камеры

**Предприятие - изготовитель ООО «ДОН»,
Россия, 301318, Тульская обл., пос.Грицовский, ул.Лесная, д.9**

**Изготовлено по лицензии SHIVAKI (Japan) Industries Ltd.,
2001, Central Plaza, 18 Harbor road, Venchay, Hong Kong**

Гарантийный срок указан в гарантийном талоне.

Срок службы изделия - не менее 5 лет со дня начала эксплуатации.

WWW.SHIVAKI.COM